



Общество с ограниченной ответственностью
ИСК «БурСервис»

Исх. № 02-12/2 от 02.12.2024 г.

ИНН 7810022206 тел. 812-900-10-12

КОММЕРЧЕСКОЕ ПРЕДЛОЖЕНИЕ

Компания ИСК «БурСервис» готова выполнить комплекс работ по прокладке зимнего водопровода, установки зимних колонок и распределительных узлов для дальнейшего зимнего подключения по линиям.

по адресу: Р.Ф. Ленинградская обл. Куйвози-2

Этапы работ;

1. Разработка грунта экскаватором
2. Доработка грунта вручную.
3. Прокладка водопровода d-90,d-63,d-40.
4. Устройства колодцев D-1000 из сборных ж.б. элементов.
5. Установка зимних колонок, по всем линиям.
6. Устройства футляров из стальной трубы, для защиты колонок в зимний период.
7. Сборка узлов для зимнего и летнего водопровода (с применением эл.сварных муфт).
8. Пуско-наладочные работы.
9. Материалы.

Стоимость этапов работ п.1-п.8 составит: 4736000 (Четыре миллиона семьсот тридцать шесть тысяч рублей)

Стоимость материалов п.9 составит: 3878800 (три миллиона восемьсот семьдесят восемь тысяч восемьсот рублей)

Ориентировочный Срок выполнения 60 дней.

Работы по восстановлению дорог берет на себя Заказчик.

Локально сметный расчет, приложение №1-прилагается.

С Уважением,

Тел. 8-812-900-10-12
+7921-329-97-69



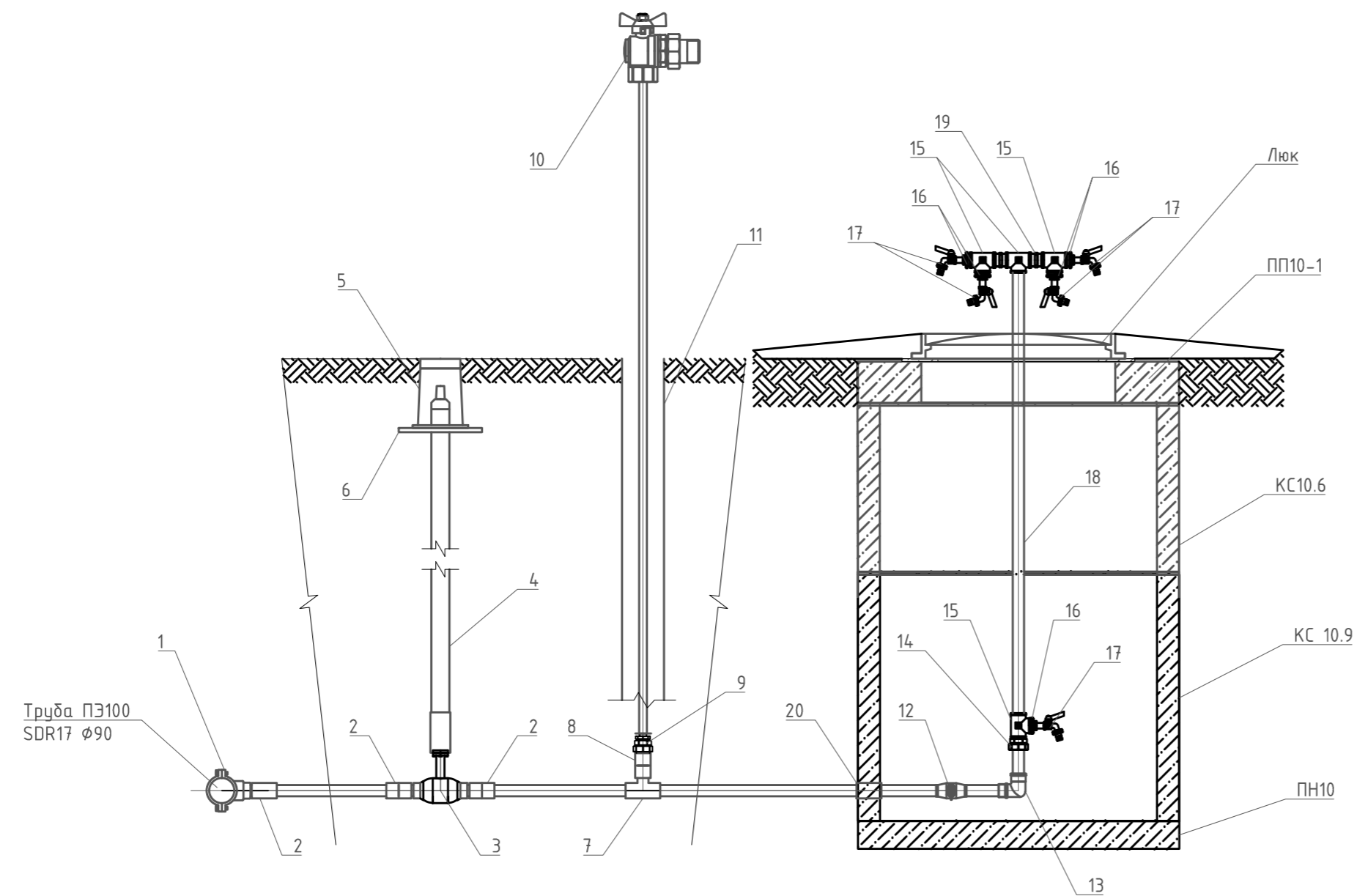
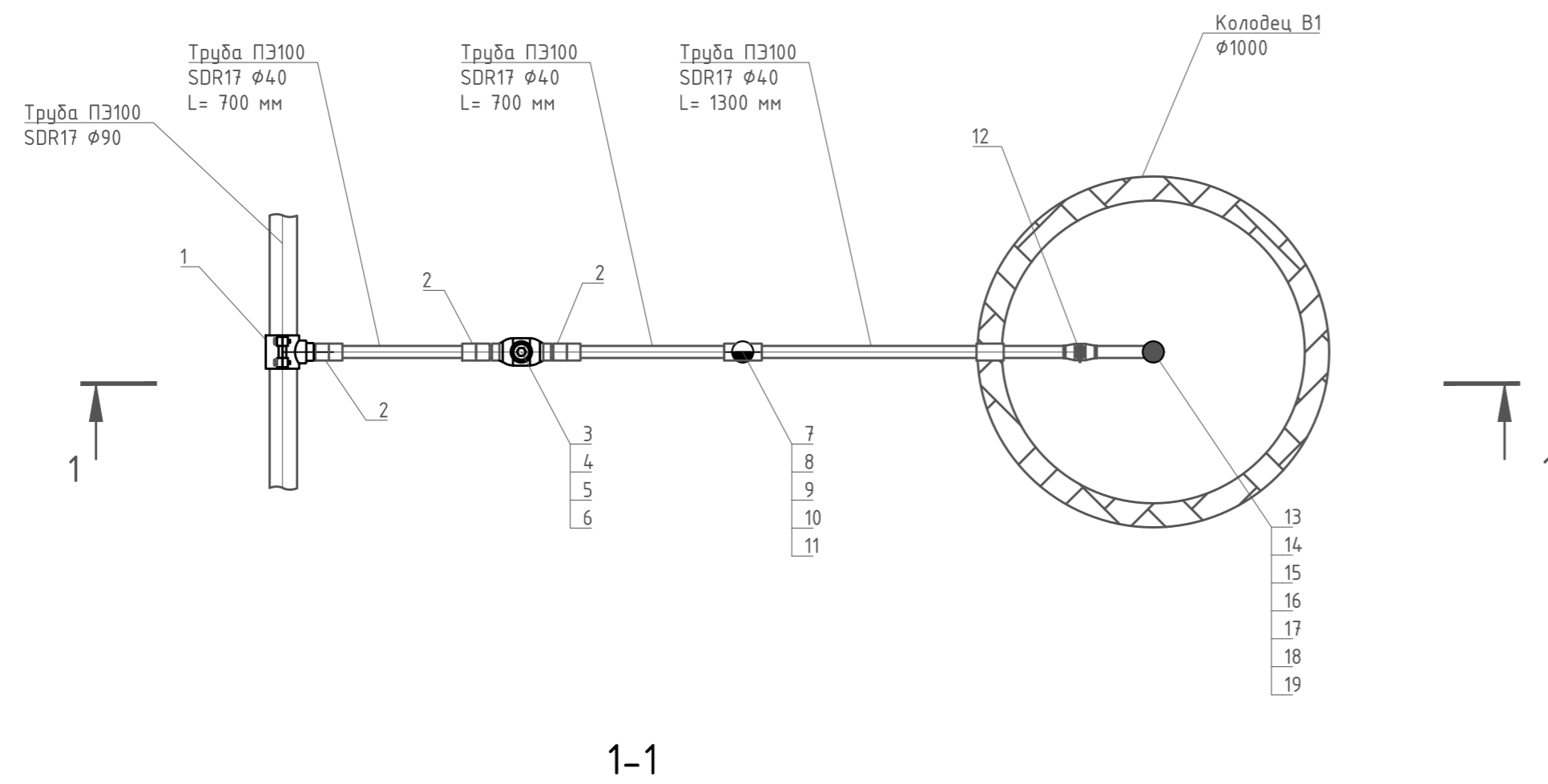
Никонов В.А.

М.П.

**Локальный сметный расчет
на выполнение работ по устройству зимнего и летнего водопровода " Куйвози 2" .**

№ п/п	Наименование работы	Ед. изм.	Количество	Стоимость за единицу (без НДС)		Стоимость всего		ИТОГО, руб. без НДС
				Стоимость материала	Стоимость работы	Стоимость материала	Стоимость работы	
1	2	3	4	5	6	7	8	9
	Материалы для прокладки водопровода							
1.1	Труба ПНД *90 sdr 17	м.	2 000,00	293,00	0,00	586 000,00	0,00	586 000,00
1.2	Труба ПНД *40 sdr 17	м.	100,00	190,00	0,00	19 000,00	0,00	19 000,00
1.3	Труба ПНД *25	м.	100,00	50,00	0,00	5 000,00	0,00	5 000,00
	Сиделки 90	шт.	28,00	3 000,00		84 000,00		84 000,00
	Колонка зимняя	шт.	28,00	17 200,00		481 600,00		481 600,00
	Кран шаровый подземный 63	шт.	28,00	14 000,00		392 000,00		392 000,00
	Люк и шток для крана	шт.	28,00	7 500,00		210 000,00		210 000,00
	Труба стальная *168*5*3000(для защиты колонок в зимний период)	шт.	28,00	12 000,00		336 000,00		336 000,00
	щебень 5-20	м3	40,00	14 000,00		56 000,00		56 000,00
	Кран шаровый подземный 40	шт.	28,00	10 000,00		280 000,00		280 000,00
	Задвижка д-40	шт.	28,00	5 230,00		146 400,00		146 400,00
	Фасонные части и запорная арматура для соединения труб ПНД	компл.	1,00	350 000,00		350 000,00		350 000,00
	Вкулки краны и пр. фасонные части	компл.	1,00	300 000,00		300 000,00		300 000,00
	Колбца ж.б.	шт.	56,00	8 500,00		476 000,00		476 000,00
	Крышки для ж.б. колец	шт.	28,00	5 600,00		156 800,00		156 800,00
							Итого:	3 878 800,00
2.	Монтажные работы по укладке водопровода, сборки колодцев и узлов .							
2.1	Экскаватор	ч.	400,00		3 715,00	0,00	1 486 000,00	1 486 000,00
2.2	Установка колодцев	шт.	28,00	0,00	55 000,00	0,00	1 540 000,00	1 540 000,00
	Укладка водопровода с эл.сварными муфтами	м.	2 000,00	0,00	750,00	0,00	1 500 000,00	1 500 000,00
	Сборка узлов для зимнего и летнего водопровода	шт.	28,00	0,00	7 500,00	0,00	210 000,00	210 000,00
	ИТОГО:							4 736 000,00
2.3	Накладные расходы и транспортные расходы							603 036,00
						ИТОГО		9 217 836,00

Схема сети



Спецификация оборудования и материалов

Поз.	Наименование оборудования	Количество	Масса 1 ед., кг	Примечание
1	Седелка ПЭ100 эл/св Ø90-40	1		
2	Муфта ПЭ100 эл/св Ø40	3		
3	Кран ПЭ100 подземный эл/св Ø40 под шток	1		
4	Шток телескопический (1.2-2.0м)	1		
5	Ковер полимерно-песчаный под шток	1		
6	Опорная плита под ковер	1		
7	Тройник ПЭ100 эл/св Ø40	1		
8	Муфта ПЭ100 комбинированная Ø40 x 1 1/2	1		
9	Ниппель переходной 1 1/2 - 3/4	1		
10	Зимняя водоразборная колонка 3/4 L=2490	1		
11	Гильза защитная для колонки из стальной трубы	1		
12	Кран ПЭ100 компрессионный Ø40	1		
13	Отвод 90 Ø40 компрессионный латунный	1		
14	Муфта переходная Ø40 компрессионная латунная	1		
15	Тройник 1 1/2 ВВВ латунный	4		
16	Футорка 1 1/2 - 3/4 латунная	5		
17	Кран со штуцером (сливной) 3/4	5		
18	Труба ВГП 40x3,5 с резьбой с 2-х сторон	1		L= 1850-2100
19	Ниппель 1 1/2	2		
20	Муфта для прохода стенок ж/б колодца Ø40	1		
	Труба ПЭ100 SDR17 Ø40x3.0	3		без учета запаса
	Кольцо стеновое КС 10.9	1		
	Кольцо стеновое КС 10.6	1		
	Плита днища ПН10	1		
	Плита перекрытия ПП10-1	1		
	Люк тип Л	1		
	Стремянка тип С1	1		по желанию Заказчика
	Цементно-песчаный раствор	50		в кг
	Гидроизоляционная мастика	25		по желанию Заказчика